



<b>SKU</b>	<b>681</b>
<b>Capacidade</b>	<b>500 ml</b>
<b>Altura</b>	<b>277,00 mm</b>
<b>Diâmetro</b>	<b>61,30 mm</b>
<b>Peso</b>	<b>415 g</b>
<b>Fechamento</b>	<b>Twist Off 31,5mm</b>

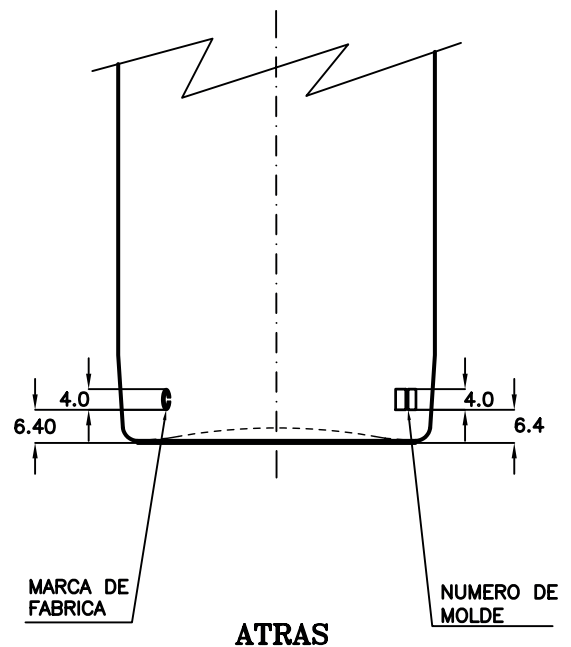
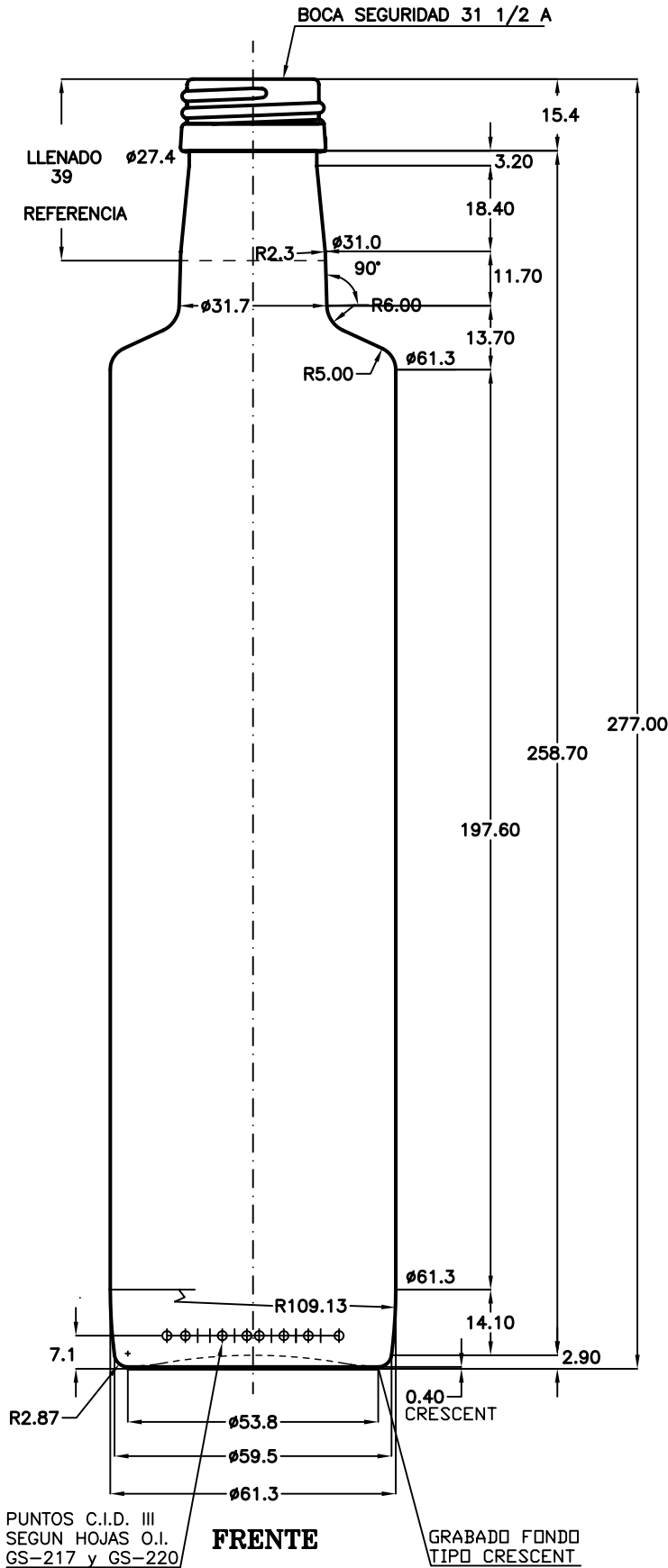
<b>Qtde. caixa</b>	<b>24 unidades</b>
<b>Qtde. pallet</b>	<b>2520 unidades</b>
<b>Altura pallet</b>	<b>2,13 m</b>
<b>Peso pallet</b>	<b>1.093 kg</b>
<b>Medida pallet</b>	<b>1,00 x 1,20 m</b>
<b>Cores</b>	<b>Verde Oliva</b>



# BIDOLUX

Garrafas e Potes de Vidro / Conservas

## AZEITE D CH 500



Peso: 415[gr]  
 Cap. Util: 500 [c]  
 Cap. Reb.: 513.5 [cc]