



SKU	26420
Capacidade	500 ml
Altura	230,0 mm
Diâmetro	74,10 mm
Peso	335 g
Fechamento	Crown

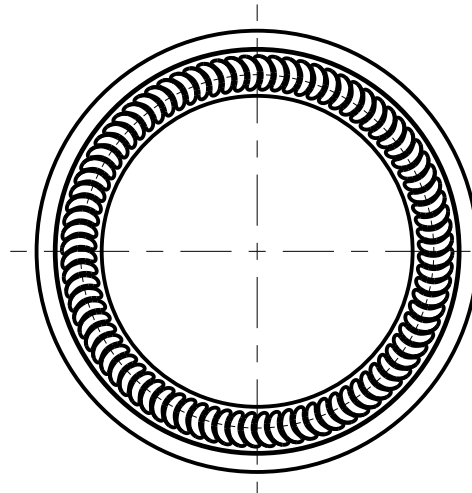
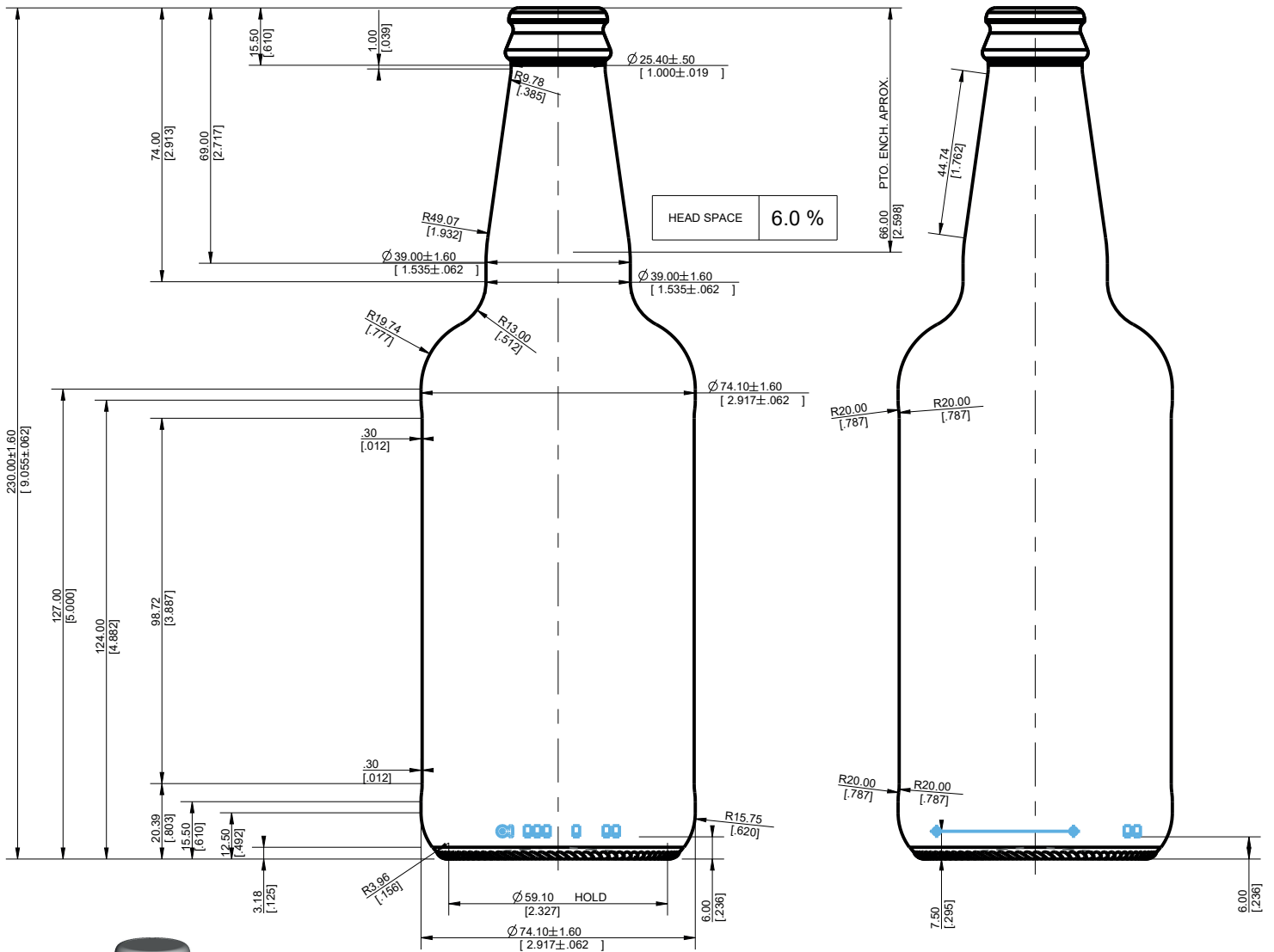
Qtde. caixa	24 unidades
Qtde. pallet	2106 unidades
Altura pallet	2,26 m
Peso pallet	733 kg
Medida pallet	1,00 x 1,20 m
Cores	Ambar



BIDOLUX

Garrafas e Potes de Vidro / Conservas

PUB 500



O VIDRO É 100 % RECICLÁVEL
GLASS RECYCLES

CAPACIDADE TOTAL
(CONTAINER OVERFLOW CAPACITY / BRIMFUL)

530.00 ml + 12.00 ml / -5.00ml
17.921 FL OZ + 0.406 FL OZ / -0.169 L OZ

CAPACIDADE UTIL
(CONTAINER RATED CAPACITY / FILLPOINT)

500.00 ml + 12.00 ml / -5.00ml
16.907 FL OZ + 0.406 FL OZ / -0.169 L OZ

PESO DO VASILHAME
(CONTAINER WEIGHT)

335.00 g APROX.
11.817 oz APROX.

ARREIMATE
(FINISH DESIGNATION)
026-0655-LA02

MAX PRESSAO INTERNA
(MAX GAS VOLUME)
3.500 Gas Vol

PROCESSO
(PROCESS)
HODY

RETORNAVEL
(RETURNABLE)
NO

PROPIEDADES DE ESTABILIDAD
(STABILITY PROPERTIES)

CENTRO DE GRAVEDAD (CENTER OF GRAVITY)	84.18 mm
DIAMETRO DE BEARING (BEARING DIAMETER)	59.10 mm
ANGULO DE PUNTA (TIP ANGLE)	19.34°
RATA DE ESTABILIDAD (STABILITY RATE)	0.70