



SKU	1714
Capacidade	350 ml
Altura	128,50 mm
Diâmetro	68,7 mm
Peso	210 gramas
Fechamento	Tampa 63 mm

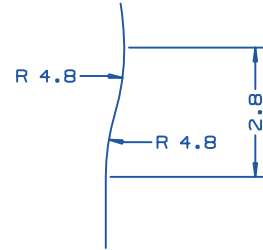
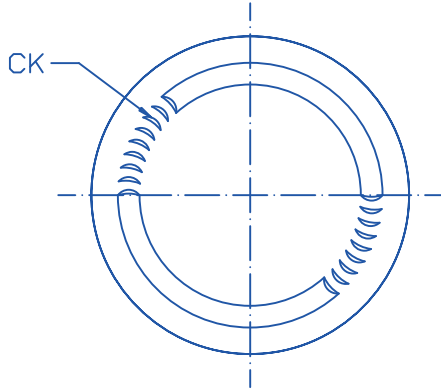
Qtde. caixa	15 unidades
Qtde. pallet	2240 unidades
Altura pallet	1,20 m
Peso pallet	547 kg
Medida pallet	1,00 x 1,20 m
Cores	Branco



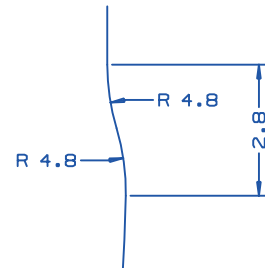
BIDOLUX

Garrafas e Potes de Vidro / Conservas

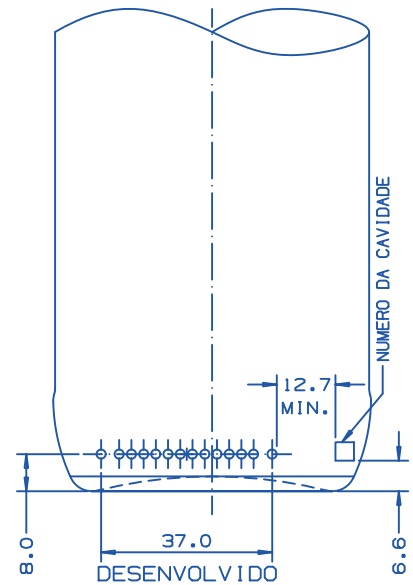
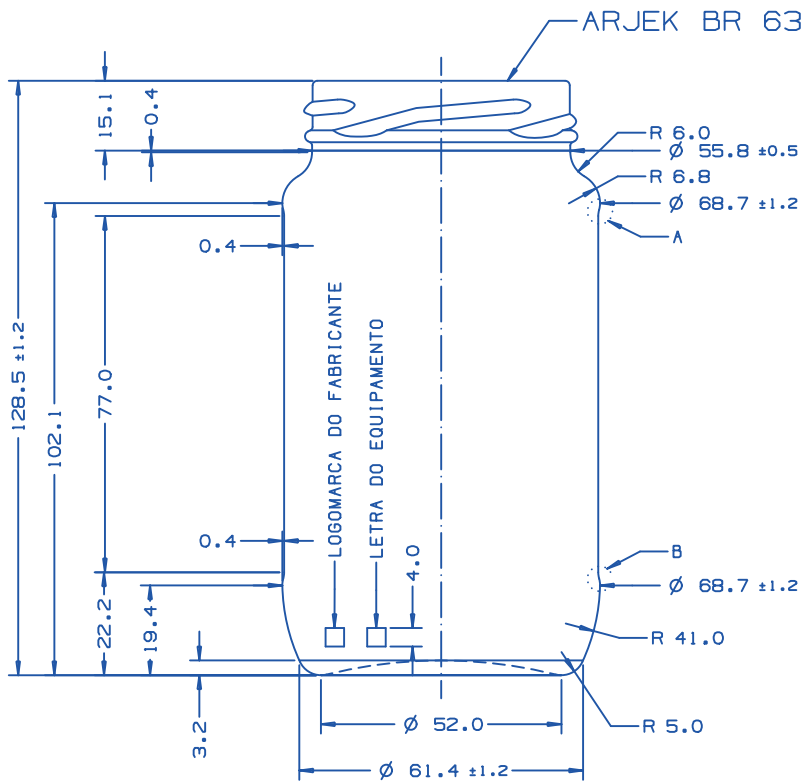
POTE AZ 200



DETALHE 'A'
ESCALA 10:1



DETALHE 'B'
ESCALA 10:1



CARACTERISTICAS FISICO-DIMENSIONAIS

CARGA VERTICAL : 340 kgf/emb/min
VERTICALIDADE A 360° : MAX. 4.0 mm
GRAU DE RECOZIMENTO : MAX. 4

CHOQUE TERMICO : Δt 42° C
IMPACTO : 51 cm/s
OVALIZACAO CORPO : MAX. 2.4 mm
CORDA ARRADIADA : MAX. 0.8 mm
CORDA ABALLADA : MAX. 0.4 mm

ESPESSURA MINIMA
PAREDE RETA : 1.1 mm

TRATAMENTO A QUENTE

FUNDO : 2.0 mm
RAZAO DE DISTRIBUICAO : 2.5 : 1

CORPO - MEDIA : 20 A 80 CTU

TRATAMENTO A FRIO
ANG. DE DESLIZAMENTO : MAX. 25°

AMBAR : 20 A 35 %

TRANSMITANCIA
VERDE : 70 A 80 %

BRANCA : >=85 %